

TECHNICAL SPECIFICATION Conductive coated silicone

Description

The easy to install round cords made from conductive coated silicone are especially soft and elastic and feature good compression sets. The standard program is available in endless lengths as yard goods. We can also manufacture customer-specific lengths, cross-section designs as well as pasted O-rings for you. The typical application fields are rack gaskets, flange gaskets, etc.

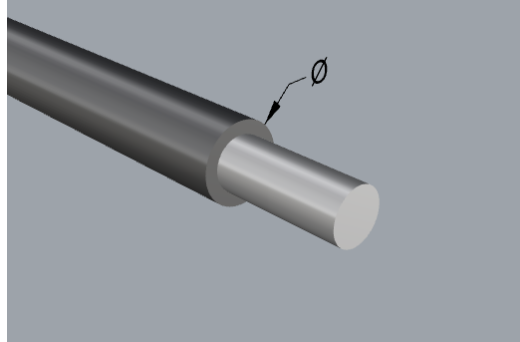
AVAILABLE PRODUCT

MATERIAL	REF.	TOL	UNIT	Coated foam round strip Standard coating	Coated foam round strip Coating upon request	Coated Hose round strip	Coated round strip
Part Number				CCS.AGCU.F	CCS.NI.F	CCS.AGCU.T	CCS.AGCU.SM
Silicone core (non conductive)				Foam	Foam	Hose	Solid Material
Elastomer binder				Silicone	Silicone	Silicone	Silicone
Conductive Coating particles				Ag/Cu	Nickel	Ag/Cu	Ag/Cu
Coating strenght		+/-0,1	mm	0,15	0,15	0,15	0,15
Density	DIN 53479A		g/cm3	0,6-1,8	0,6-1,8	1,2-1,4	1,2-2,3
Shore A hardness	DIN 53505	+/-6		20-35	20,-35	60	80
Volume resistance	VDE 0303		Ohm-cm	0,008	0,01	0,008	0,008
Temperature range			°C	-55/+125	-55/+200	-55/+125	-55/+125
Elongation at break	DIN 53504-S1	min	%	40	40	40	40
Tear strenght	DIN 53504-S1		N/mm2	1,3	1,3	1,2	1,8
Tearing resistance	ASTM D624B		N/mm	3,3	3,7	3,3	3,3
Compression test	ASTM D395B	max	70h@100°C	40	40	35	35
Color				beige	black	beige	beige
Screening dB H-Field 10 KHz				72	72	60	67
Screening dB E-Field 1 MHz				115	115	100	130
Screening dB P-Field 1 GHz				85	85	90	110

TYPE 1

P/N: CCS.AGCU (or NI).F.XX

DESCRIPTION: CONDUCTIVE LAYER OVER SILICONE FOAM

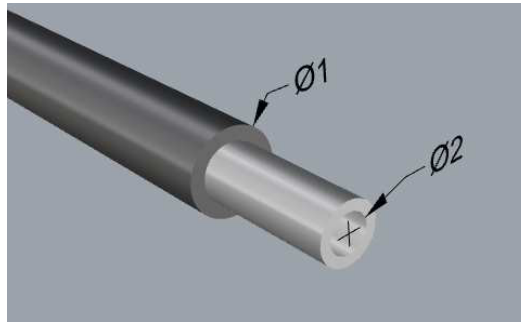


PART NUMBER	PART NUMBER	Φ	Tol (+/-)
CCS.AGCU.F.15	CCS.NI.F.15	1,5	0,18
CCS.AGCU.F.18	CCS.NI.F.18	1,8	0,2
CCS.AGCU.F.20	CCS.NI.F.20	2	0,2
CCS.AGCU.F.23	CCS.NI.F.23	2,3	0,2
CCS.AGCU.F.25	CCS.NI.F.25	2,5	0,25
CCS.AGCU.F.28	CCS.NI.F.28	2,8	0,25
CCS.AGCU.F.30	CCS.NI.F.30	3	0,25
CCS.AGCU.F.33	CCS.NI.F.33	3,3	0,25
CCS.AGCU.F.35	CCS.NI.F.35	3,5	0,25
CCS.AGCU.F.38	CCS.NI.F.38	3,8	0,3
CCS.AGCU.F.40	CCS.NI.F.40	4	0,3
CCS.AGCU.F.43	CCS.NI.F.43	4,3	0,3
CCS.AGCU.F.45	CCS.NI.F.45	4,5	0,3
CCS.AGCU.F.48	CCS.NI.F.48	4,8	0,35
CCS.AGCU.F.50	CCS.NI.F.50	5	0,35
CCS.AGCU.F.53	CCS.NI.F.53	5,3	0,35
CCS.AGCU.F.55	CCS.NI.F.55	5,5	0,35
CCS.AGCU.F.60	CCS.NI.F.60	6	0,35

TYPE 2

P/N: CCS.AGCU.T.XX.XX

DESCRIPTION: CONDUCTIVE LAYER OVER SILICONE TUBE

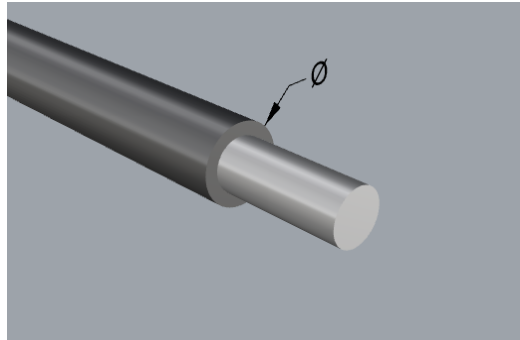


PART NUMBER	Ø1	Ø2	TOL
CCS.AGCU.T.05.13	1,3	0,5	0,15
CCS.AGCU.T.05.14	1,4	0,5	0,15
CCS.AGCU.T.05.15	1,5	0,5	0,15
CCS.AGCU.T.05.16	1,6	0,5	0,2
CCS.AGCU.T.08.18	1,8	0,8	0,2
CCS.AGCU.T.08.20	2	0,8	0,2
CCS.AGCU.T.08.21	2,1	0,8	0,2
CCS.AGCU.T.10.19	1,9	1,0	0,2
CCS.AGCU.T.10.20	2,0	1,0	0,2
CCS.AGCU.T.10.23	2,3	1	0,2
CCS.AGCU.T.10.26	2,6	1	0,25
CCS.AGCU.T.10.28	2,8	1	0,25
CCS.AGCU.T.10.30	3	1	0,25
CCS.AGCU.T.15.30	3	1,5	0,25
CCS.AGCU.T.15.33	3,3	1,5	0,25
CCS.AGCU.T.15.36	3,6	1,5	0,25
CCS.AGCU.T.23.39	3,96	2.36	0,25
CCS.AGCU.T.15.41	4,1	1,5	0,25
CCS.AGCU.T.20.48	4,8	2	0,3
CCS.AGCU.T.20.53	5,3	2	0,3
CCS.AGCU.T.20.58	5,8	2	0,35

TYPE 3

P/N: CCS.AGCU.SM.XX

DESCRIPTION: CONDUCTIVE LAYER OVER SOLID MATERIAL



PART NUMBER	Ø	Tol (+/-)
CCS.AGCU.SM.12	1,2	0,15
CCS.AGCU.SM.15	1,5	0,15
CCS.AGCU.SM.18	1,8	0,15
CCS.AGCU.SM.20	2	0,15
CCS.AGCU.SM.23	2,3	0,2
CCS.AGCU.SM.25	2,5	0,2
CCS.AGCU.SM.28	2,8	0,25
CCS.AGCU.SM.30	3	0,25
CCS.AGCU.SM.33	3,3	0,25
CCS.AGCU.SM.35	3,5	0,25
CCS.AGCU.SM.38	3,8	0,25
CCS.AGCU.SM.40	4	0,3
CCS.AGCU.SM.43	4,3	0,3
CCS.AGCU.SM.45	4,5	0,3
CCS.AGCU.SM.48	4,8	0,3
CCS.AGCU.SM.55	5,5	0,35