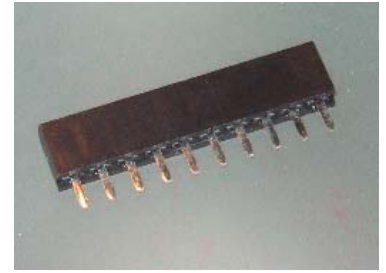


Serie B200.10

Buchsenleiste / einreihig gerade

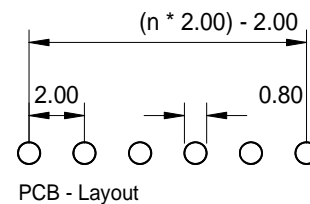
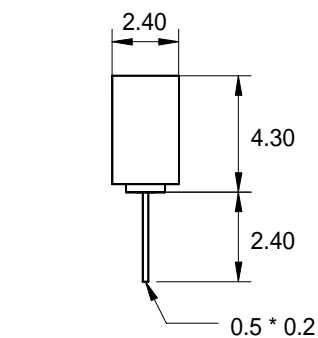
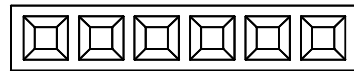
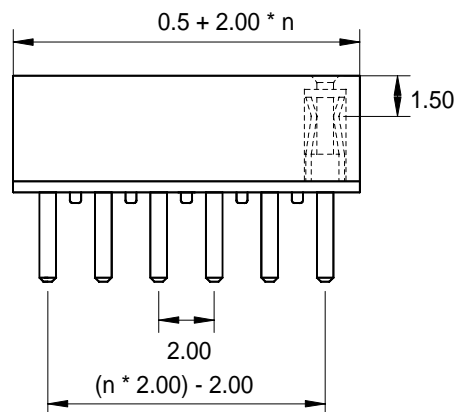
Raster 2,00 mm

Bauhöhe 4,3 mm



Technische Daten

Kontaktmaterial:	Phosphor Bronze	Nennstrom:	1 AMP
Kontaktfläche:	Vergoldet, Verzinkt, Selective Standard: Gold flash Sonderveredelungen auf Anfrage	Isolationswiderstand:	5000 MΩ Min.
Isolierkörper:	Nylon 6T, UL 94V-0	Kontaktwiderstand:	20m ΩMax.
		Durchschlagsspannung:	500V für 1 Minute
		Temperaturbereich:	-40°C ... +105°C
		Verarbeitungstemperatur:	230°C für 30 Sek. max.



BESTELLBEZEICHNUNG

B200.10 – 15 – 10

SERIE	OBERFLÄCHE 00 = verzinkt 15 = Gold flash 25 = 0,25μ 50 = 0,50μ S15 = selectiv Gold flash S25 = selectiv 0,25μ	POHLZAHL 10 = 1 x 10 (max. 2 – 40)
-------	---	--

-Technische Änderungen vorbehalten-